

I. Kabelladder hoogte 200mm KLW Vergokan

Inleiding

Het Vergokan kabelladder gamma wordt vervaardigd uit staalplaat. Kabelladders worden geïnstalleerd volgens de voorschriften van het AREI. Alle Vergokan kabelladders en toebehoren zijn gefabriceerd volgens het kwaliteitssysteem ISO 9001. Alle Vergokan kabelladders en toebehoren zijn voorzien van CE markering. Kabelladders worden geclassificeerd volgens norm EN 61537.

A. Type Kabelladder

De kabelladders bestaan uit 2 geprofileerde S-vormige langsliggers en sporten in geprofileerde C-profielen. De sporten worden alternerend in de langsliggers bevestigd op een afstand van 250 mm. De verbinding met de langsliggers gebeurt door het omplooiën van de uiteinden door en over de langsliggers. (op aanvraag kunnen sporten op afstanden tussen 100 en 300 mm, in stappen van 50 mm, geplaatst worden).

De langsliggers van de zware ladders zijn over de hele lengte voorzien van perforaties van 14 x 28mm. Het bodemvlak van de sporten is geperforeerd met sleufgaten 14 x 28 mm, in de zijvlakken zijn de perforaties 5 x 15 mm.

De ladders zijn opgebouwd uit langsliggers met een dikte in functie van de hoogte en C-sporten van 41 x 21 mm en 1,25 mm dik.

De langsligger van de ladder type KLW heeft een dikte van 2.00mm en een buitenhoogte van 200mm. de nuttige binnenhoogte bedraagt 177mm.

De ladders hebben een standaardlengte van 6m

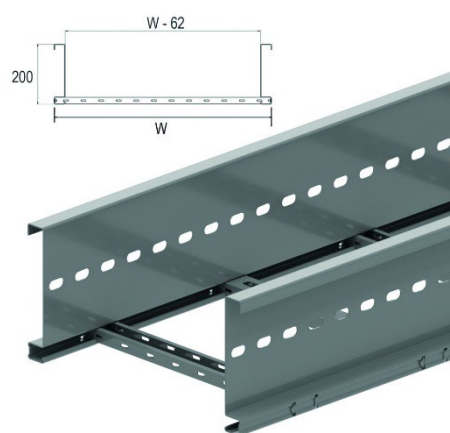
Op aanvraag bestaan ze op 3m of 9m.

De ladders hebben een breedte #218, #318, #418, #518, #618, #818 #1018mm (stappen van 100 mm, op aanvraag) in functie van de hoeveelheid kabels en de lading.

De kabelladders bestaan uit één compartiment, en worden uitsluitend gebruikt voor sterkstroomleidingen of uitsluitend voor zwakstroomleidingen.

De kabelladders bestaan uit twee compartimenten, om de sterkstroomleidingen te scheiden van de zwakstroomleidingen. Ze zijn voorzien van een scheidingsschot met een hoogte aangepast aan de nuttige hoogte van de kabelladder en die vastgezet wordt door middel van glijmoeren en zelfborgende moer en bout.

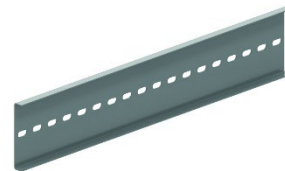
Alle hulpstukken (Horizontale bochten, T-stukken, Kruisstukken, vaste Valbochten, vaste Stijgbochten en instelbare Val- en Stijgbochten) worden volledig geassembleerd aangeboden. Voor koppeling aan ladderlengtes zijn ze voorzien van een geïntegreerde verbinding.



De kabelladders zijn voorzien van deksels, die rechtstreeks of met tussenruimte bevestigd worden op de langsliggers met behulp van een dekselklem.

Vanaf een breedte groter dan 400mm worden de deksels voorzien van een diamantkruis ter verstijving van het vlak.

De verschillende lengtes kabelladders worden gekoppeld door middel van een aangepaste koppelplaat met een lengte van 900mm.



B. Type ophanging kabelladders

Het kabelladdersysteem wordt:

- # Opgehangen aan bouwkundige plafonds of staalstructuur via draadstangbevestiging
- # Opgehangen aan bouwkundige plafonds via steunprofielen
- # Gemonteerd op wandconsoles
- # Gemonteerd vlak tegen de wand (en drapeau) met afstandsbeugels

C. Materiaal en oppervlaktebehandelingen

De kabelladders worden vervaardigd uit staal en behandeld tegen corrosie in functie van het klimaat waarin ze toegepast worden en hun functie.

De ladders type **KLW** worden standaard vervaardigd uit continu thermisch voorverzinkt bandstaal. Ze worden verzinkt volgens het Sendzimir procedé volgens normen EN 10 143 en EN 10 346.

De ladders type **HDKLW** worden vervaardigd uit bandstaal. Na fabricage worden ze thermisch stukverzinkt (Hot Dip) volgens norm EN ISO 1461. Bij dit procedé wordt het staal, na een reeks voorbehandelingen, waarbij onzuiverheden van het materiaal verwijderd worden, ondergedompeld in een verwarmd bad met zuivere gesmolten zink.

De kabelladders type **PEKLW** worden vervaardigd uit bandstaal nagelakt volgens norm EN ISO 12944 met een thermo hardende poederlak (gecertificeerd volgens GSB ST663). Hierbij wordt, na chemische voorbehandeling van het staal, het poeder elektrostatich aangebracht d.m.v. spuitpistolen die een hoge negatieve spanning kunnen verwezenlijken. Het uitmoffelen vindt plaats in een moffeloven.

De kabelladders type **DUKLW** worden vervaardigd uit bandstaal voorzien van een duplex bescherming volgens de Belgische praktijkrichtlijn duplex BPR 1197. Dit houdt in dat zij na het thermisch stuk verzinken (EN ISO 1461) nagelakt worden volgens norm EN ISO 12944 met een thermo hardende poederlak (gecertificeerd volgens GSB ST663). Teneinde geschikt te zijn voor lakken, ondergaat het thermisch stukverzinkte staal, zo snel mogelijk na het verzinken, een extra nabehandeling, zoals bijvoorbeeld het wegwerken van oneffenheden. Hieropvolgend wordt het verzinkte staal voorbehandeld teneinde de coating aan te kunnen brengen. Dit houdt in het verwijderen van zinkzouten d.m.v. een chemisch bad. Na de voorbehandeling, wordt het poeder elektrostatich aangebracht d.m.v. spuitpistolen die een hoge negatieve spanning kunnen verwezenlijken. Het uitmoffelen vindt plaats in een moffeloven.

De ladders worden vervaardigd uit roestvast staal en zijn van het type **I6KLW** vervaardigd uit AISI Inox 316 L / V4A.